

DJ3022

EL 驅動 IC

◆特性

1. CMOS 製程，高性能和高穩定性，低消耗功率
2. 昇壓切換頻率和 EL 驅動頻率電路由獨立電路控制
3. 直流轉換交流功能
4. 可調整的 EL 驅動頻率
5. 可調整的昇壓切換頻率
6. 可調整的點亮延遲時間
7. Level-Hold 觸發功能
8. 配合三腳電感驅動能力可達 A4 面積，電壓達 150Vpp

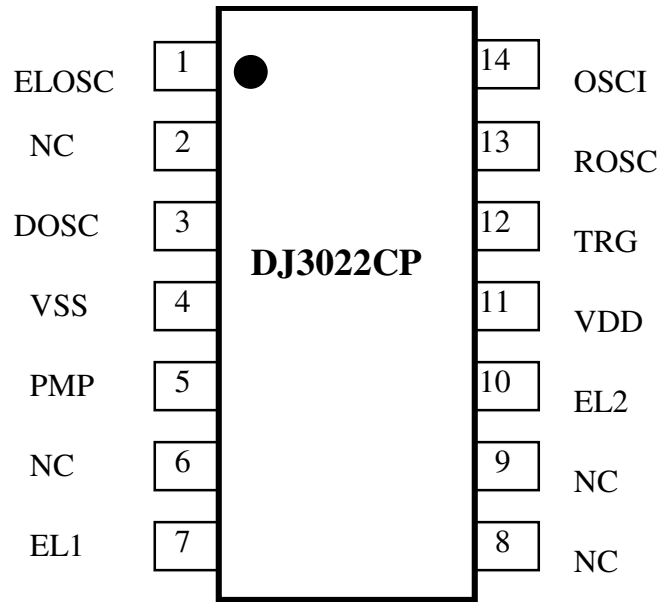
◆ 說明

DJ3022 是為驅動大面積 EL 之 IC，工作電壓為 3V 或 1.5V。配合一個電感、一個或兩個二極體、數個電晶體組成。DJ3022 為全波架構之低壓昇壓 EL 驅動 IC，由外部之電晶體組成之全橋式架構產生交流信號，並可由 DOSC 腳位外接電容以延遲點亮時間。

絕對額定值

| 參數 | 符號 | 最小值 | 最大值 | 單位 |
|----------|--------|---------|---------|----|
| 供應電壓 | VDD | -0.3 | 6 | V |
| 輸入 輸出 電壓 | Vi, Vo | VSS-0.3 | VDD+0.3 | V |
| 儲存溫度 | Tstg | -40 | 125 | °C |
| 工作溫度 | Top | 0 | 70 | °C |

腳位之分配和位置



腳位描述

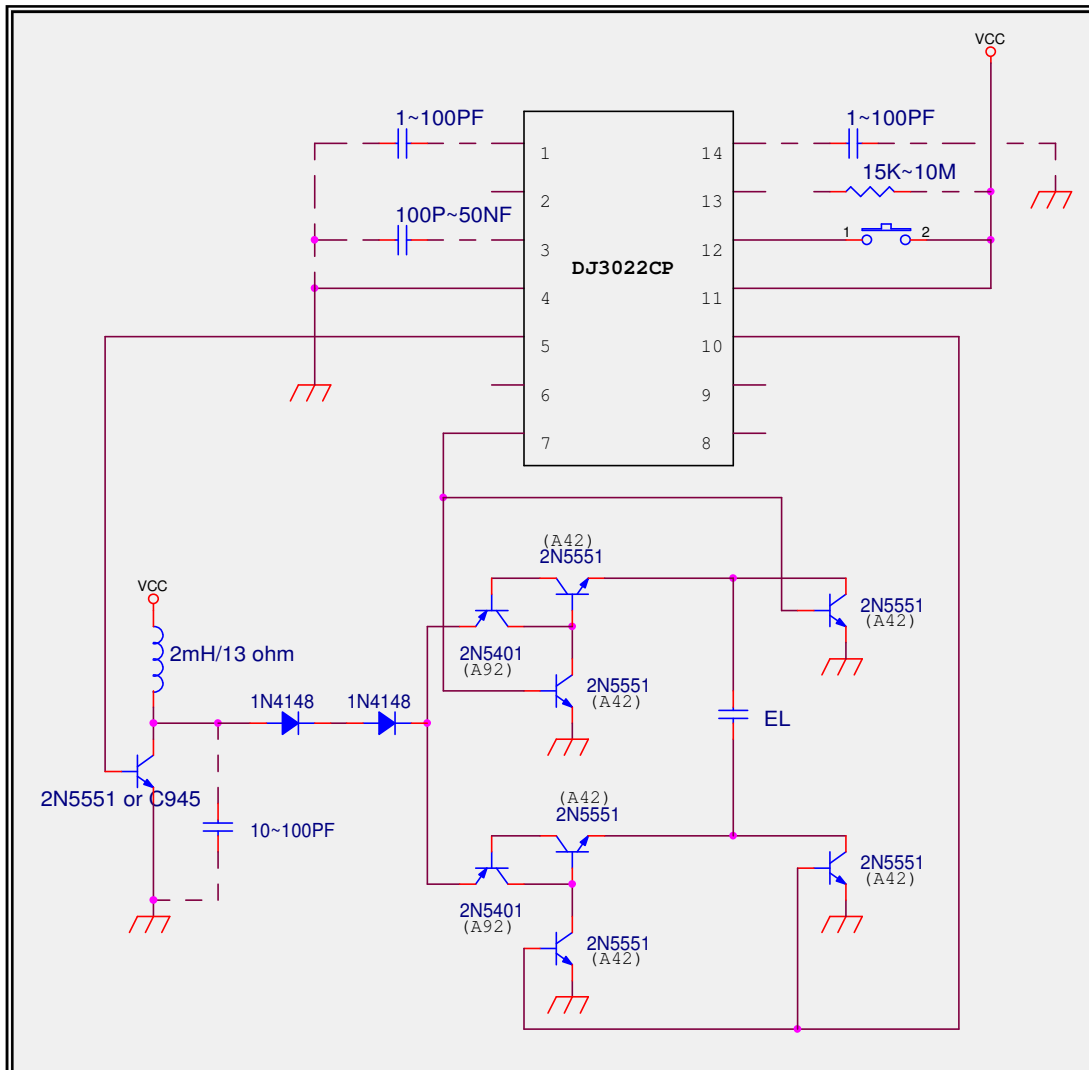
| 腳位 | 名稱 | 輸入 出 | 描述 |
|----|-------|-------|--------------------------------|
| 1 | ELOSC | I | EL 頻率振盪腳位. 連接一電容到 VSS 可降低頻率 |
| 2 | NC | | 空腳 |
| 3 | DOSC | I | 延遲時間控制腳位,連接一電容到 VSS 可增加延遲時間 |
| 4 | VSS | POWER | 負電源腳位 |
| 5 | PMP | O | 昇壓切換頻率輸出腳位 |
| 6 | NC | | 空腳 |
| 7 | EL1 | O | EL 第一端控制輸出腳位 |
| 8 | NC | | 空腳 |
| 9 | NC | | 空腳 |
| 10 | EL2 | O | EL 第二端控制輸出腳位 |
| 11 | VDD | POWER | 正電源腳位 |
| 12 | TRG | I | 正觸發輸入腳位 |
| 13 | ROSC | I | 昇壓切換頻率調整腳位, 可接電阻至 VDD 降低消耗功率 |
| 14 | OSCI | I | 昇壓切換頻率振盪腳位, 連接一電容到 VSS 可降低切換頻率 |

直流電器特性(VDD=3V, VSS=0V)

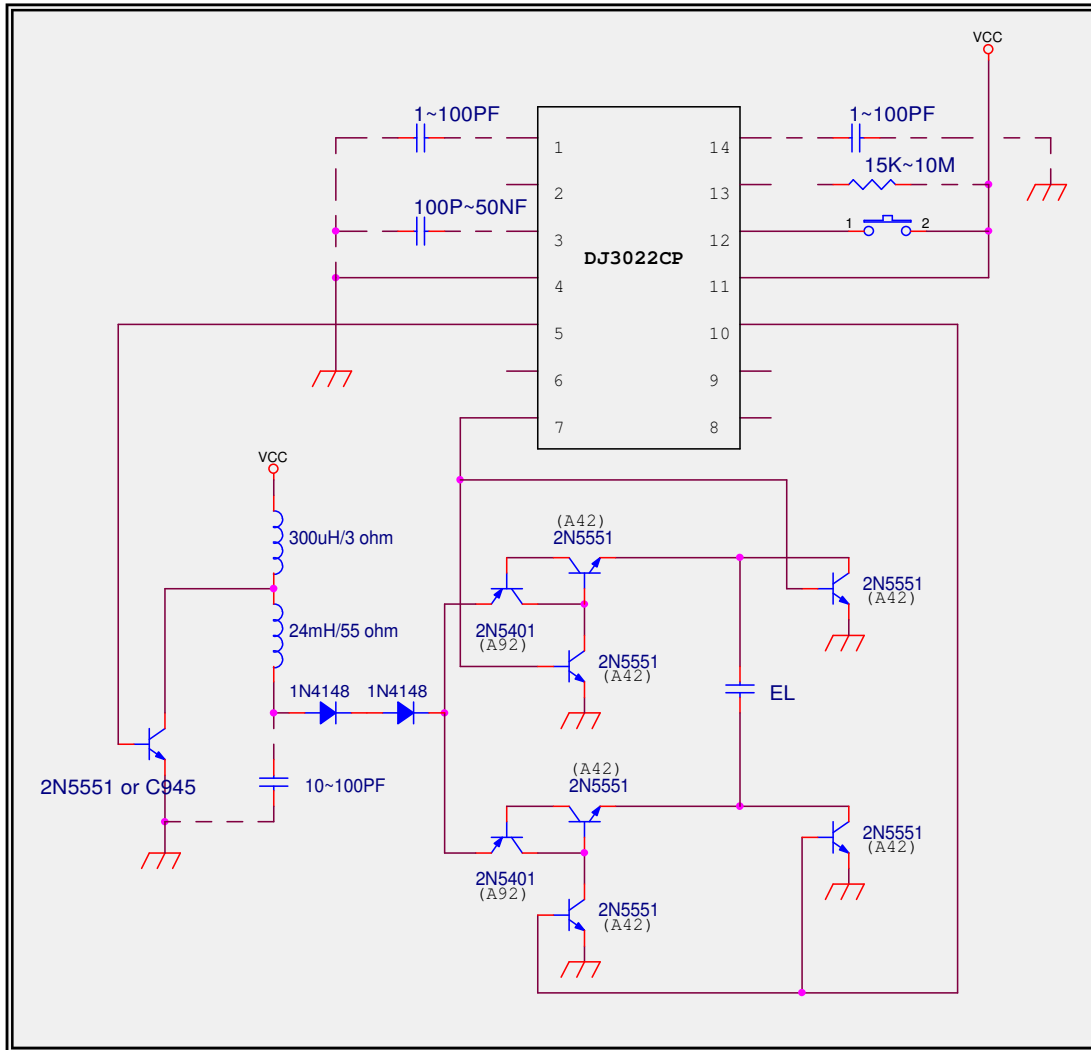
| 參數 | 符號 | 測試條件 | 最小值 | Typ. | 最大值 | 單位 |
|--------|------|-------------------------------|-----|------|-----|-----|
| 工作電壓 | VDD | | 1.2 | 3 | 5 | V |
| 靜態電流 | Istb | VDD=3V | | 0.1 | 1 | uA |
| 輸出電流 | Ioh | PMP, Voh=0.8V | | 3 | | mA |
| 輸出電流 | Iol | PMP, Vol=3.0V | | 25 | | mA |
| 昇壓切換頻率 | Fsw | Build-in, VDD=3V | | 64 | | KHz |
| EL 頻率 | FEL | Build-in, VDD=3V | | 450 | | Hz |
| 延遲時間 | TDLY | Build-in, VDD=3V 外加 1nF 電容 | | 60 | | ms |
| | | | | 4 | | sec |
| 輸入高位準 | Vih | VDD=3V | 2.2 | | | V |
| 輸入低位準 | Vil | VDD=3V | | | 0.6 | V |

建議應用線路 1

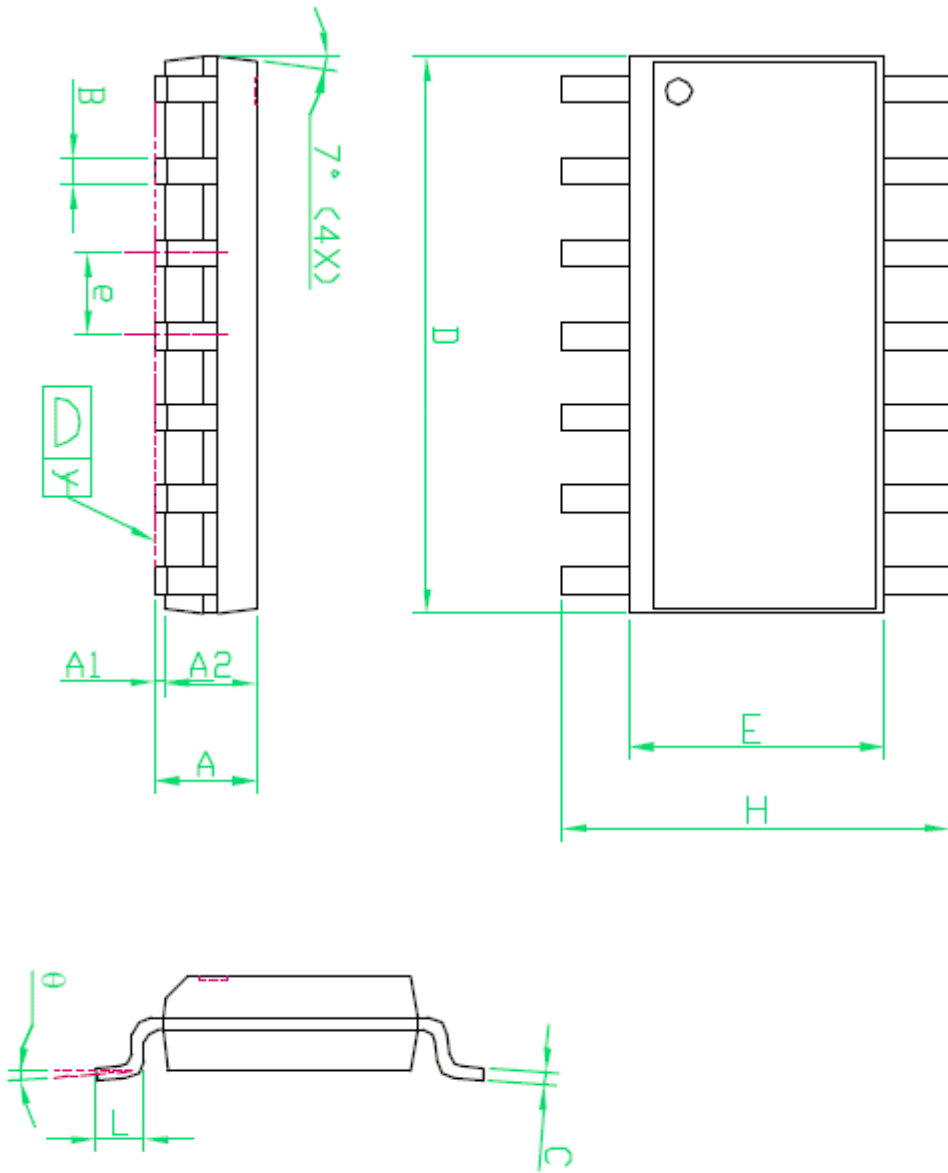
兩腳電感匹配之應用線路



建議應用線路 2 三腳電感匹配之應用線路



※ 封装尺寸图



| SYMBOLS | DIMENSIONS IN MILLIMETERS | | | DIMENSIONS IN INCHES | | |
|----------|---------------------------|------|------|----------------------|-------|-------|
| | MIN | NOM | MAX | MIN | NOM | MAX |
| A | 1.35 | 1.60 | 1.75 | 0.053 | 0.063 | 0.069 |
| A1 | 0.10 | --- | 0.25 | 0.004 | --- | 0.010 |
| A2 | --- | 1.45 | --- | --- | 0.057 | --- |
| B | 0.33 | --- | 0.51 | 0.013 | --- | 0.020 |
| C | 0.19 | --- | 0.25 | 0.007 | --- | 0.010 |
| D | 8.55 | --- | 8.75 | 0.337 | --- | 0.344 |
| E | 3.80 | --- | 4.00 | 0.150 | --- | 0.157 |
| e | --- | 1.27 | --- | --- | 0.050 | --- |
| H | 5.80 | --- | 6.20 | 0.228 | --- | 0.244 |
| L | 0.40 | --- | 1.27 | 0.016 | --- | 0.050 |
| y | --- | --- | 0.10 | --- | --- | 0.004 |
| θ | 0° | --- | 8° | 0° | --- | 8° |
| | | | | | | |