

DJ3020B,C,F,G

4 ELs 閃爍驅動 IC

◆ 特性

1. CMOS 製程，高性能和高穩定性
2. 低消耗功率
3. 昇壓切換頻率和 EL 驅動頻率電路由獨立電路控制
4. 直流轉換交流功能
5. 可調整的 EL 驅動頻率
6. 可調整的昇壓切換頻率
7. 可選擇內建及外在閃爍時間
8. 可選擇 3 或 4 EL 輸出

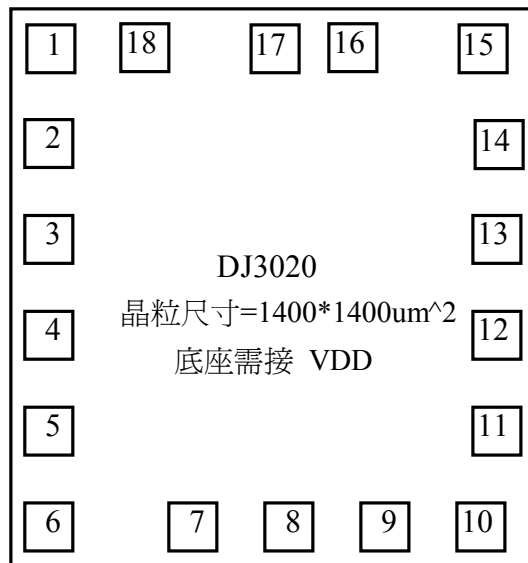
◆ 說明

DJ3020 是 EL 之閃爍驅動 IC，工作電壓為 3V，使用單一抗流器、1 個二極體(或 2 個二極體)、5 個電晶體(或 6 個電晶體)是必要的，DJ3020 支援 4 片 EL 輸出腳位來控制 3ELs 或 4ELs 以 OP3 來選擇閃爍。而且 DJ3020 有 2 種閃爍方式：單向或來回雙向閃爍以 OP2 來決定。OP1 決定閃圈且恆亮 3 圈時間或閃 9 圈。閃爍時間可由內建頻率決定或由外部電容決定以 OP4 來選擇，又 DJ3020 可接受正觸發或負觸發，昇壓切換頻率和 EL 頻率可由極少數外部零件來調整。**DJ3020F** 為近距離來電感應觸發。

絕對額定值

參數	符號	最小值	最大值	單位
供應電壓	VDD	-0.3	5	V
輸入/輸出 電壓	V_i, V_o	VSS-0.3	VDD+0.3	V
儲存溫度	Tstg	-40	125	°C
工作溫度	Top	0	70	°C

腳位之分配和位置



腳位	名稱	X (um)	Y (um)
1	OP1	106.9	1106.4
2	OP2	98.7	884.2
3	OP3	92.9	709.4
4	OP4	93.0	514.6
5	ELOSC	94.0	321.7
6	CHG	99.3	111.4
7	ROSC	496.5	101.5
8	OSCI	689.5	97.5
9	TRG	888.2	97.9
10	ALMI	1081.9	121.5
11	VDD	1123.1	330.2
12	DCHG	1116.7	503.1
13	PMP	1122.4	706.0
14	VSS	1108.0	898.3
15	EL4	1088.1	1102.4
16	EL3	778.7	1104.0
17	EL2	596.9	1100.9
18	EL1	284.7	1102.7

腳位描述

腳位	名稱	輸入/出	描述
1	OP1	I	閃爍選擇腳
2	OP2	I	閃爍選擇腳
3	OP3	I	閃爍選擇腳
4	OP4	I	閃爍選擇腳
5	ELOSC	I	EL 振盪頻率腳位
6	CHG	I	外部閃爍時間腳位
7	ROSC	I	切換頻率調整腳位
8	OSCI	I	切換頻率振盪腳位
9	TRG	I	正觸發腳
10	ALMI	I	負觸發腳
11	VDD	Power	正電源腳
12	DCHG	O	交流放電腳位
13	PMP	O	交流昇壓腳位
14	VSS	Power	負電源腳
15	EL4	O	EL 控制腳 4
16	EL3	O	EL 控制腳 3
17	EL2	O	EL 控制腳 2
18	EL1	O	EL 控制腳 1

直流電器特性 (VDD=3V, VSS=0V)

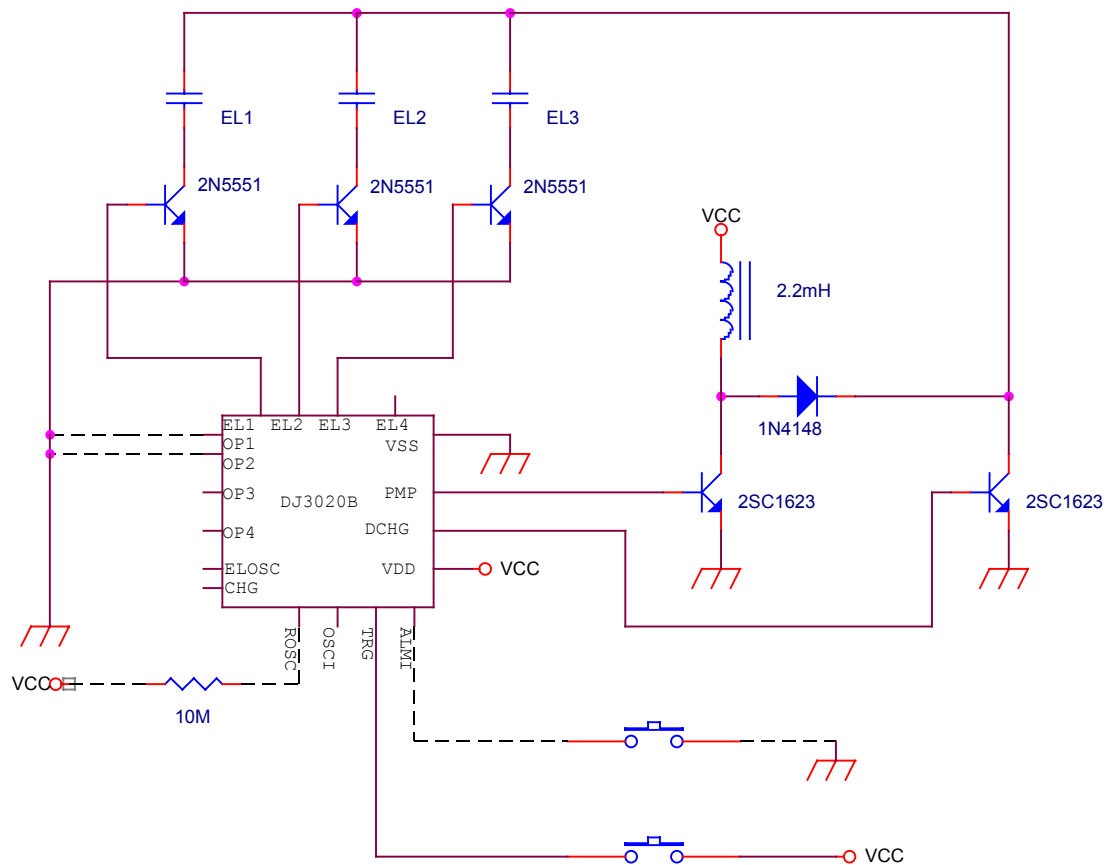
參數	符號	測試條件	最小值	中心值	最大值	單位
工作電壓	VDD		1.2	3	4.5	V
靜態電流	Istb	VDD=3V		0.1	1	uA
輸出電流	Ioh	PMP, Vol=0.8V	1.0	2.0	3.0	mA
		DCHG, Vol=0.8V	0.9	1.8	2.6	
		EL1-4, Vol=0.8V	0.8	1.1	1.5	
輸出電流	Iol	PMP, Voh=0.8V	8	10		mA
		DCHG, Voh=0.8V	0.8	1.5		
		EL1-4, Voh=0.8V	0.6	1.0		
振盪頻率	fosc	Build-in, VDD=3V		24		KHz
EL 頻率	fEL	Build-in, VDD=3V		870		Hz
振盪頻率	fELosc	Build-in, VDD=3V		14		KHz
輸入高位準	Vih	VDD=3V	2.2			V
輸入低位準	Vil	VDD=3V			0.6	V

功能選擇表

腳位	功能說明
OP1	open：閃爍 6 圈且恆亮 3 圈時間 VSS：閃 9 圈
OP2	open：單向閃 VSS：來回閃
OP3	open：3 段輸出 VSS：4 段輸出
OP4	open：以內建頻率閃爍 VSS：以外部頻率閃爍

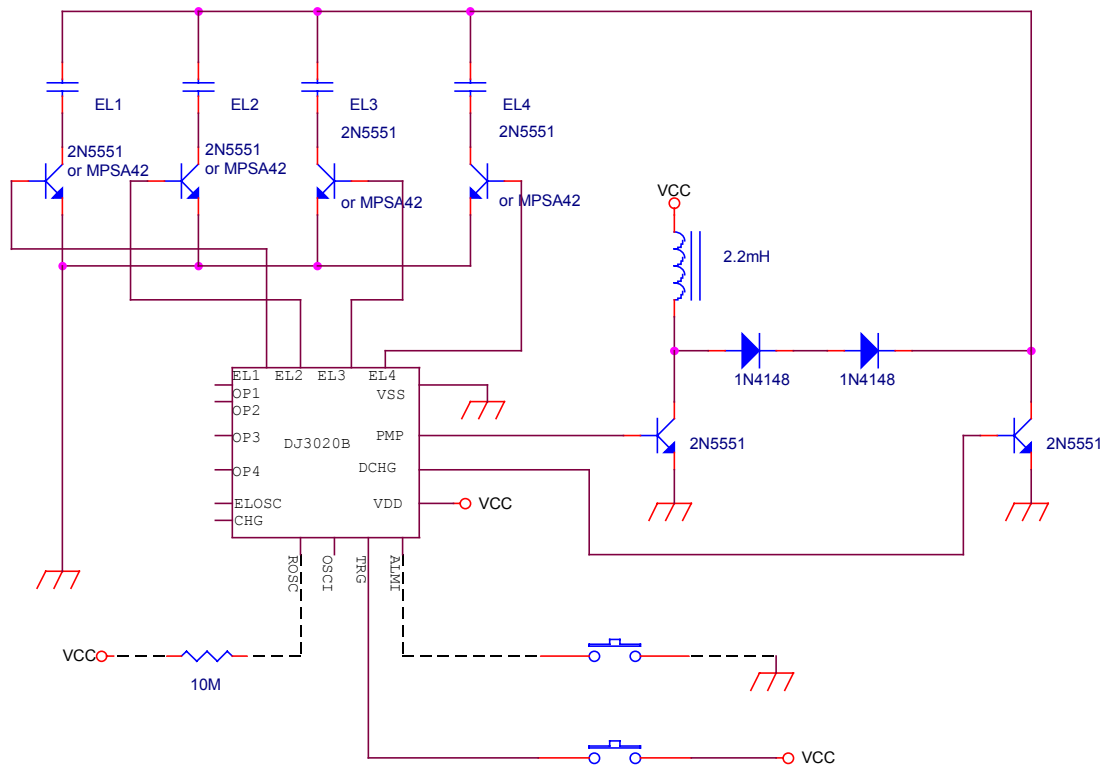
建議應用線路 1

3 段 EL 輸出且為內建閃爍時間



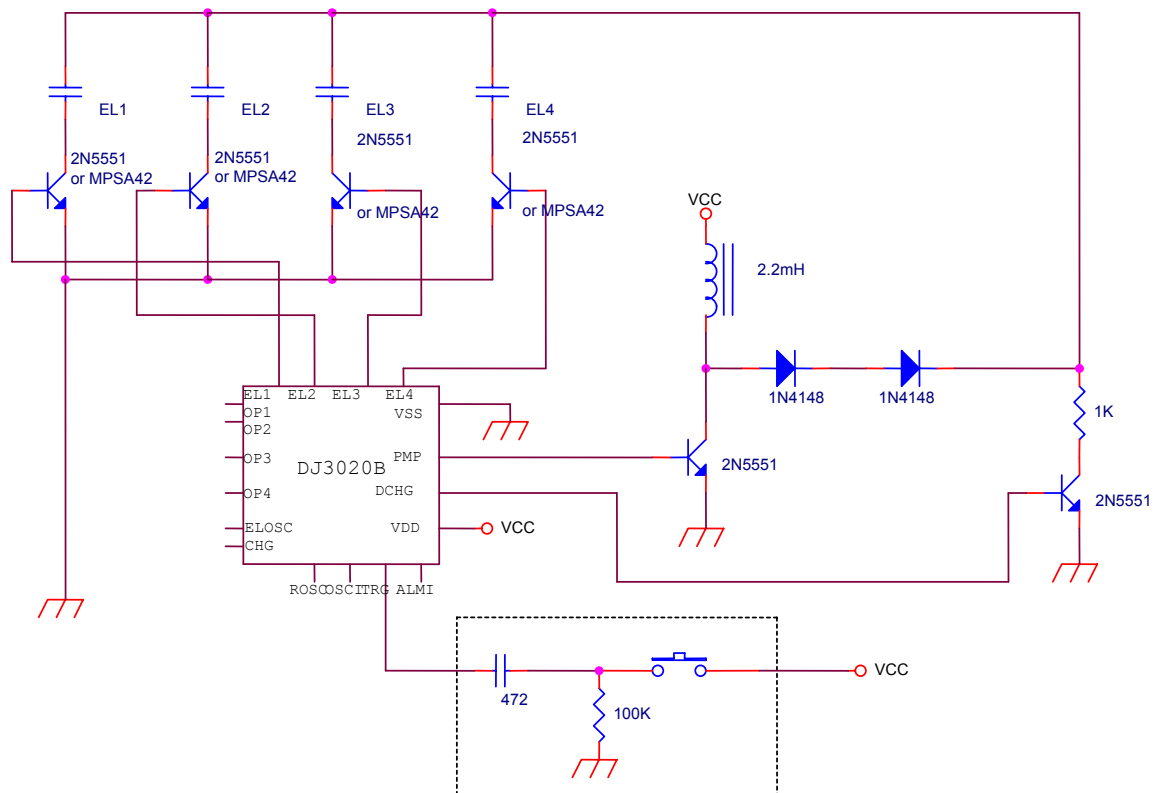
建議應用線路 4

4 段 EL 輸出且為內建閃爍時間，超亮之應用線路

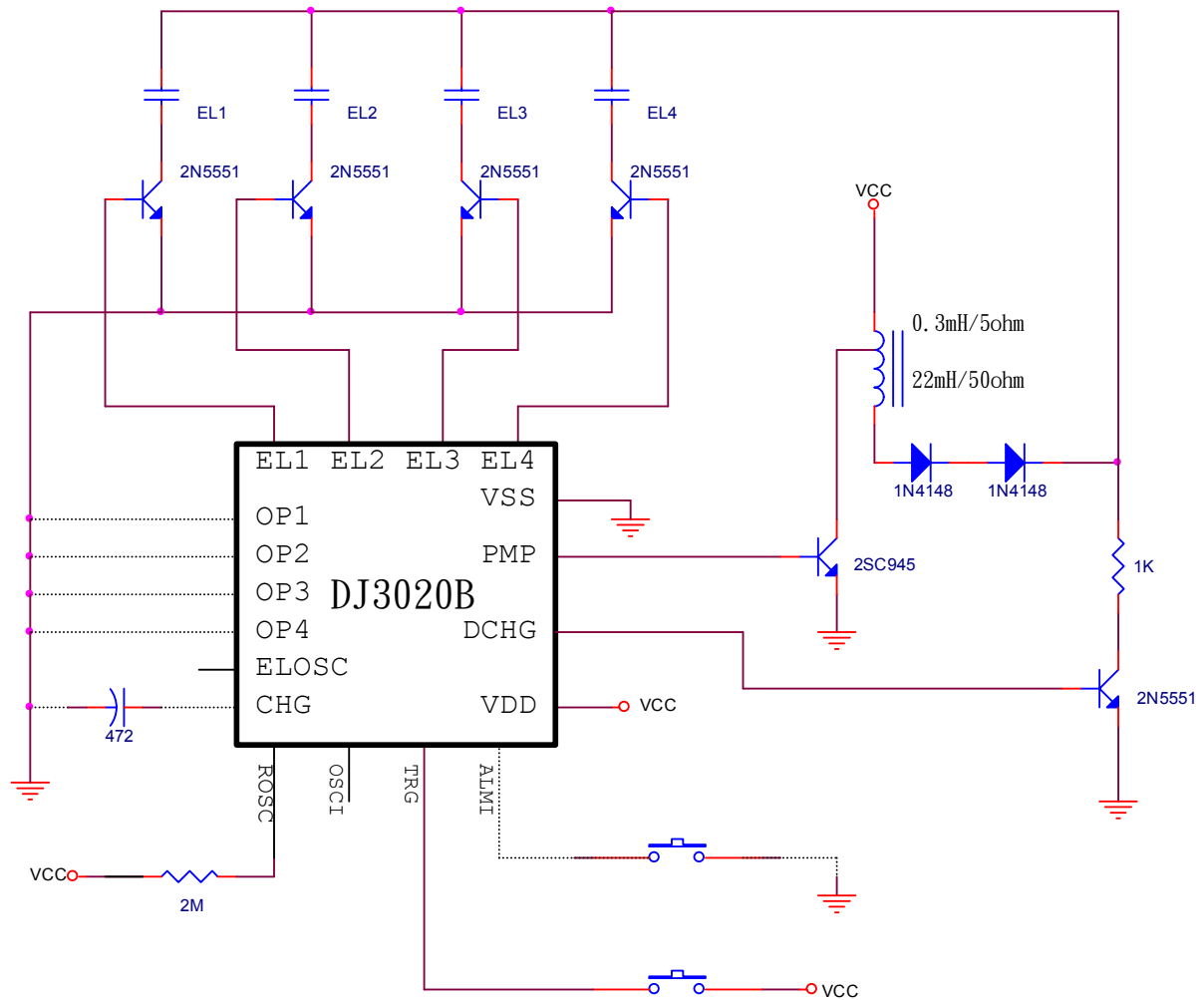


建議應用線路 5

單擊觸發方式



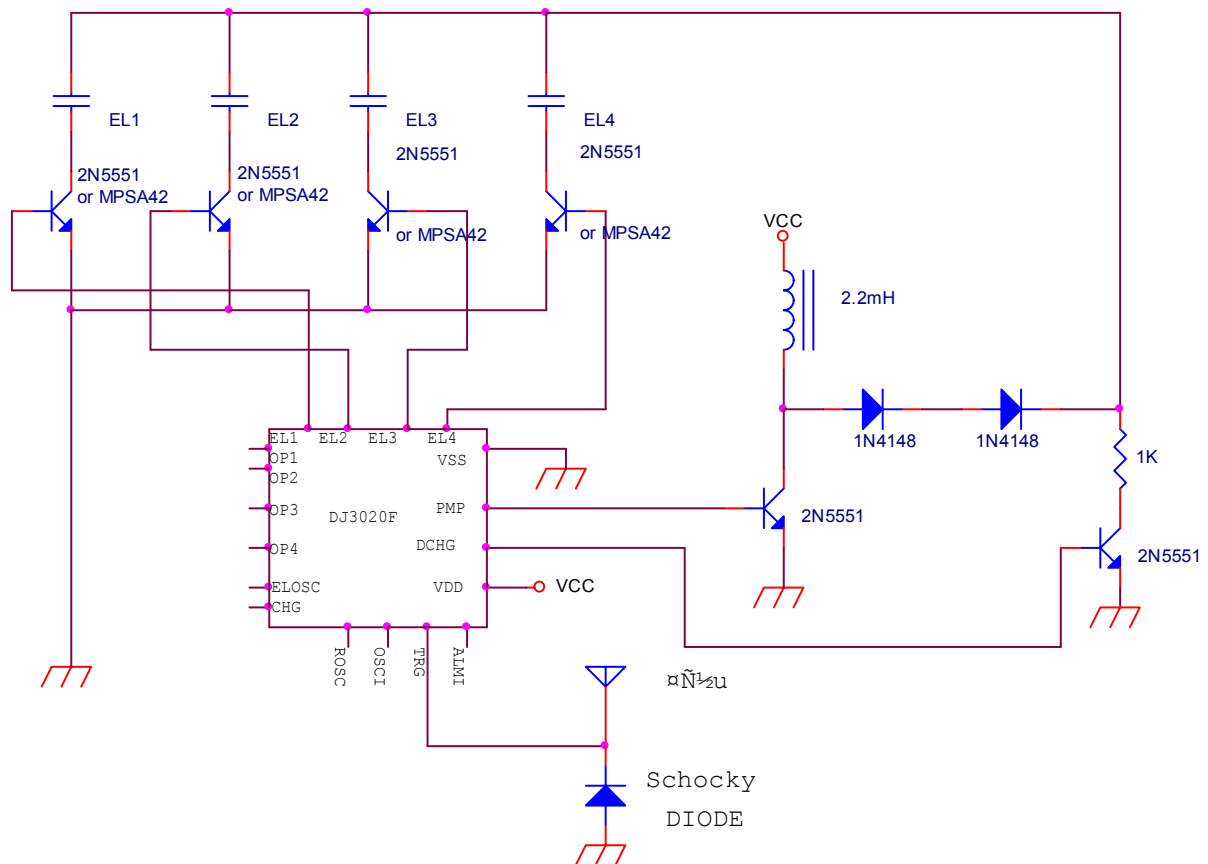
建議應用線路 5
三腳電感



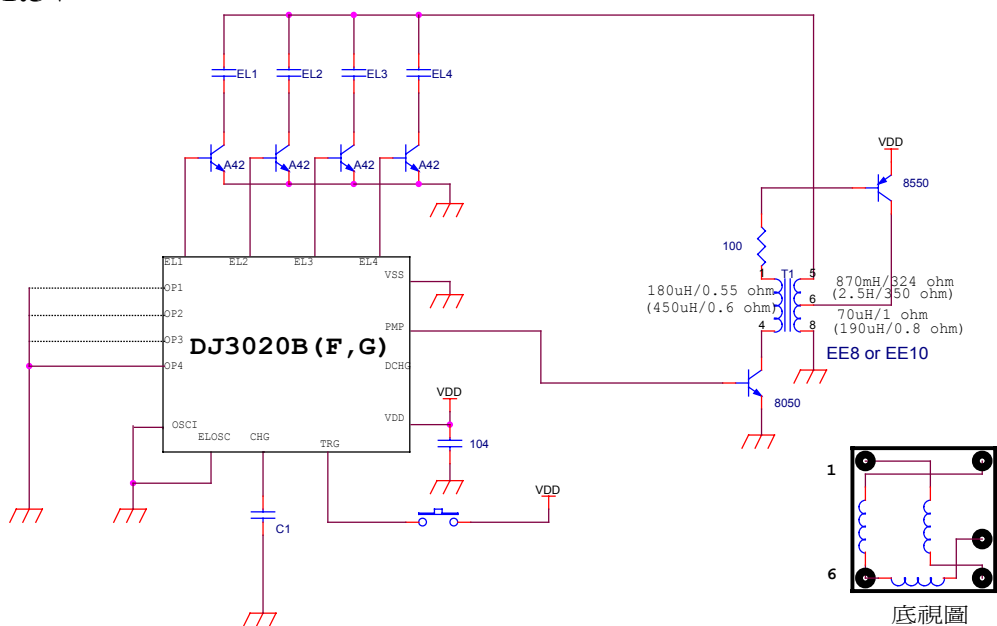
DJ3020 (供應電壓 :
3V , EL : $7\text{cm}^2/4.7\text{nF}$)

參數	二腳電感	三腳電感	單位
供應電流	0.05	0.06	A
EL 電壓	198	250	V
頻 率	892	909	HZ
ROSC 串接電阻		2	MΩ

建議應用線路 6 近距離來電感應觸發



建議應用線路 7(與變壓器之匹配線路) VDD=1.5V



*OP1~OP3依使用者決定功能

*OP4接地，C1建議值為102，電容質愈大閃爍愈慢，電容值愈小閃爍愈快

G 版

O/P time	L1	L2	L3	L4
1	✓			
2	✓	✓		
3	✓	✓	✓	
4	✓	✓	✓	✓

*無 duty

訂購資訊

產品型號	內容
DJ3020B	EL 閃燈用
DJ3020C	EL 閃燈用，EL 頻率 2KHz
DJ3020F	近距離來電感應，EL 閃燈用(手機吊飾、手機電池蓋…)
DJ3020G	EL 閃燈用，連亮閃法

PCB 佈線原則

1. VDD 和 VSS 需以不同路徑拉線至 IC 與高壓信號線路如下圖所示。
2. 在 VDD 和 VSS 之間最好能預留電容位置，以吸收干擾信號，位置愈接近 IC 愈好。
3. 若有石英晶體，最好將之遠離高壓線路。
4. 可在 ROsc 與 VDD 間預留一電阻位置。
5. 若空間允許，可在高壓信號與一般信號間以 VSS 作隔離。

